



**Омега  
Энергетик**

**ООО «ОмегаЭнергетик»**

[www.omegaen.ru](http://www.omegaen.ru)

[omegaenergetik@mail.ru](mailto:omegaenergetik@mail.ru) [omegaen@inbox.ru](mailto:omegaen@inbox.ru)

+7 (846) 922-74-30, +7 (846) 922-74-05

+7(846) 922-74-29, +7(846) 278-74-52, +7(846) 957-50-05

## Пробозаборное устройство щелевого типа.

Устройство пробозаборное щелевого типа (ПУЩТ) (или пробозаборное устройство трубчатого типа) предназначено для отбора проб нефти и нефтепродуктов из трубопроводов с условным диаметром DN от 40 до 1200мм. и давлением от 0,2 до 6,3 МПа и разработанные в соответствии ГОСТ 2517-2012.

И применяется, как переходник от меньшего диаметра к большему на пробоотборниках: СТАНДАРТ-Р, СТАНДАРТ-А, СТАНДАРТ-АЛ.



DN, мм.	H, мм.	L, мм.	Площадь входного поперечного сечения, S, мм <sup>2</sup>		Масса, кг., не более	
			с одним отверстием	с пятью отверстиями	масса изделия	масса с КМЧ
40	172	111	66,7	-	1,63	12,97
50	184	114	89,3	-	1,65	13,01
65	202	117	126,9	-	1,65	13,03
80	216	117	156,3	-	1,67	13,05
100	245	125	194,7	150,8	1,7	13,12
150	291	121	303,1	215,3	2,26	13,65
200	350	130	428,8	284,9	2,38	13,83
250	402	132	536,4	350,2	2,49	13,96
300	454	135	645,5	413,1	3,35	14,83
350	505	135	752,5	473,8	3,56	15,05
400	555	133	839,8	530,3	4,42	15,9
500	655	133	-	673,3	5,06	16,53
600	755	133	-	791,4	5,61	17,09
700	850	128	-	911,2	6,14	17,58
800	950	128	-	1286,7	6,7	18,14
1000	1155	133	-	1298	7,85	19,32

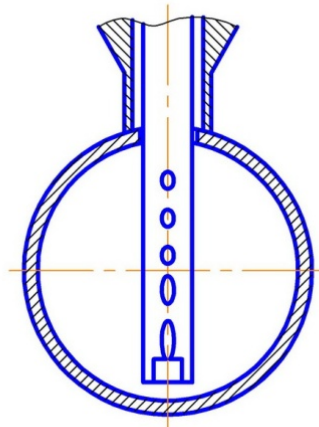
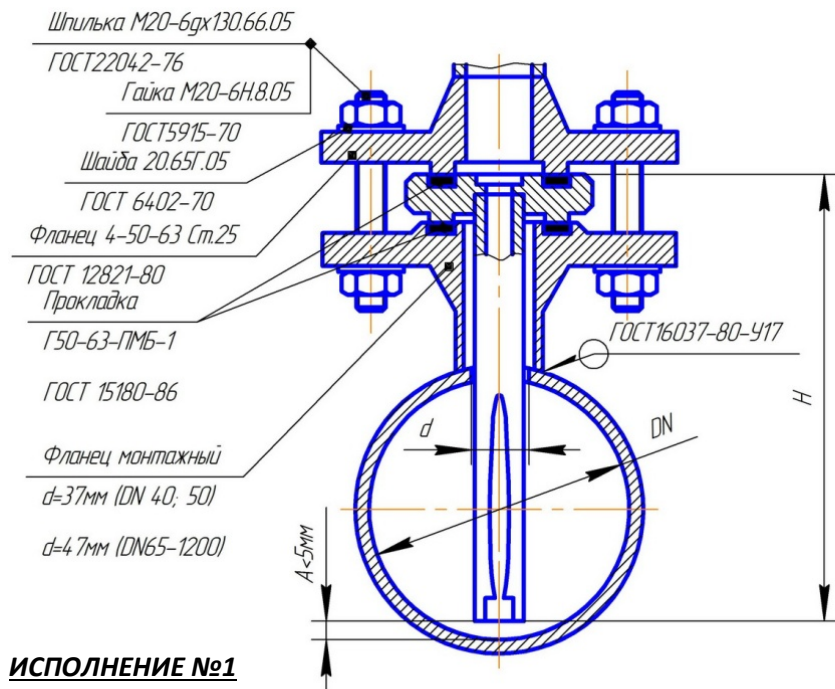


Рисунок 2 (с пятью отверстиями)



ИСПОЛНЕНИЕ №2



ООО «ОмегаЭнергетик» [www.omegaen.ru](http://www.omegaen.ru)  
 443107, Россия, г. Самара, а/я 14948  
 ИНН 6311073940 КПП631701001 ОГРН 1046300026959  
[omegaenergetik@mail.ru](mailto:omegaenergetik@mail.ru), [omegaen@inbox.ru](mailto:omegaen@inbox.ru)  
 +7 (846) 922-74-30, +7 (846) 922-74-05,  
 +7 (846) 922-74-29, +7 (846) 278-74-52, +7(846) 957-50-05